



ÉCLAIRAGE > événementiel > skyflag



AIRSTAR

SPIRIT OF FREEDOM

skyflag



caractéristiques principales

- > Tube gonflé à l'hélium (50 m³)
 - > Utilisation fixe ou mobile
 - > Hauteur d'utilisation : de 10 à 30 m
-

quels sont les avantages du skyflag ?

Une bannière géante : Une solution ingénieuse qui permet de mettre en avant les couleurs de sa marque sur un tube de 12 m de long, soutenant un drapeau géant de plus de 100 m².

Visibilité assurée : Pouvant être utilisé à partir de 10 m jusqu'à 30 m au dessus du sol, le SkyFlag vous assure une visibilité sans pareille dans tout type d'environnement. Son option éclairante promet une efficacité de jour comme de nuit.

100% personnalisable : Possibilité d'apposer des autocollants vinyle sur le tube, en plus du drapeau imprimé personnalisé.

marchés



Sports
Championnats,
tournois, courses



Festivals
Concerts,
musique



Branding
Street marketing,
lancement de produit



**Événements
d'entreprise**
Séminaires, soirées,
conférences



points forts

> Originalité

Bannière volante géante

> Mobilité

Utilisation fixe ou mobile
avec haubanage et baudrier
professionnels

> Résistance

Utilisation extérieure

> Personnalisation

Tube hélium et drapeau 100%
personnalisable : impression du
drapeau, autocollants vinyles.

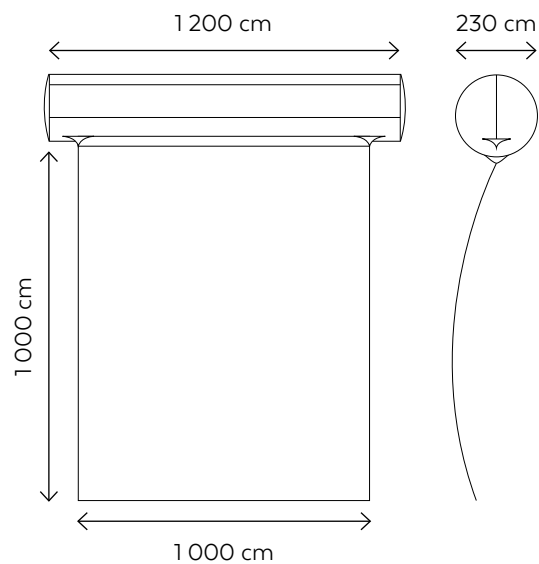
> Option éclairage

Le Skyflag peut être éclairé
pour mettre en valeur le
drapeau.

skyflag

Données techniques

	Skyflag
Dimensions du tube	L 12 m - Ø 2,3 m
Volume d'hélium	50 m ³
Dimensions du drapeau	10 m x 12 m
Durée d'installation	1h



ÉCLAIRAGE
Inventeur et leader mondial du ballon
éclairant, Airstar éclaire tous vos événements

airstar
Tel: +33 (0)4 76 13 12 20
airstar-light.com